

# ПРИЛОЖЕНИЕ 1. Схемы электрического подключения.

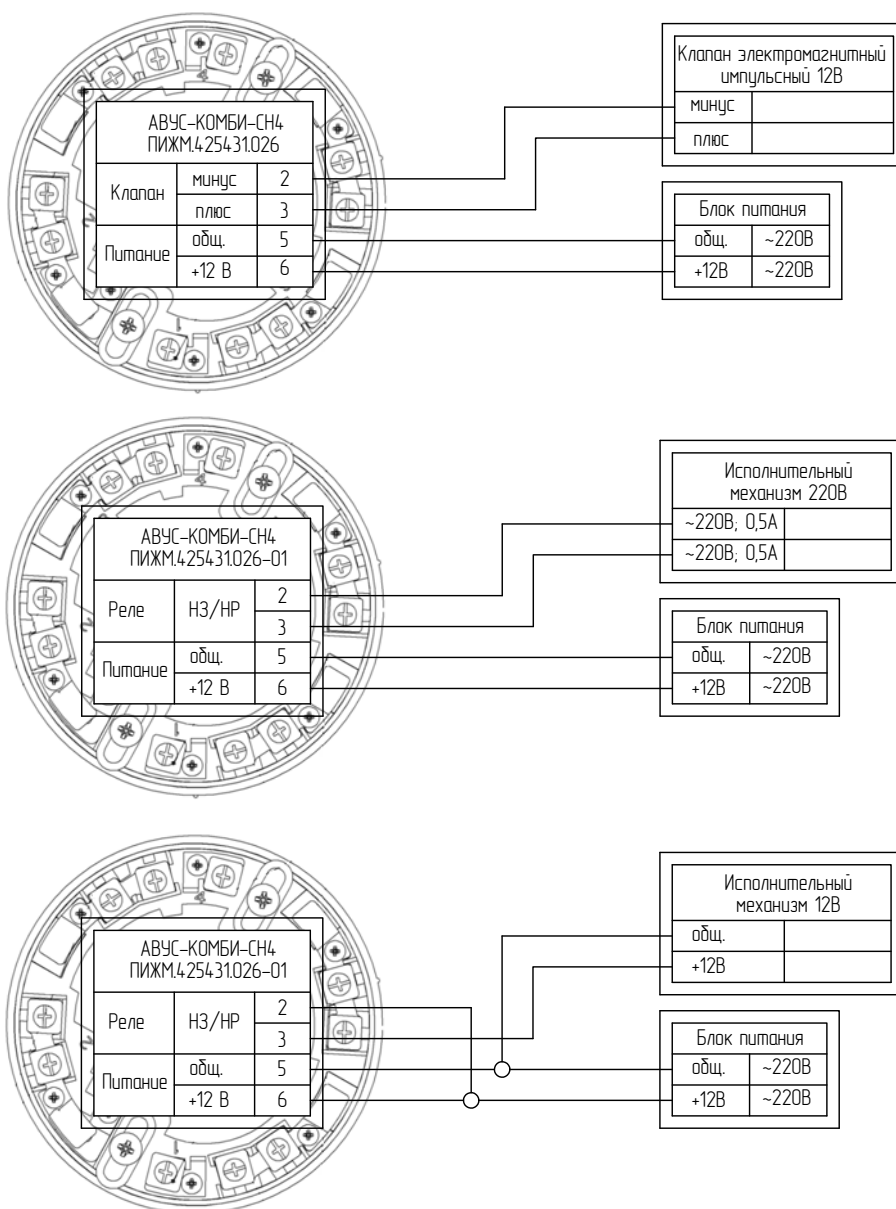


Схема электрического подключения ГС «АВУС-КОМБИ» с импульсным выходом на клапан или на встроенную группу реле "сухой контакт"

(исп. 026, 027, 028, 029, 042, 026-01, 027-01, 028-01, 029-01, 042-01)

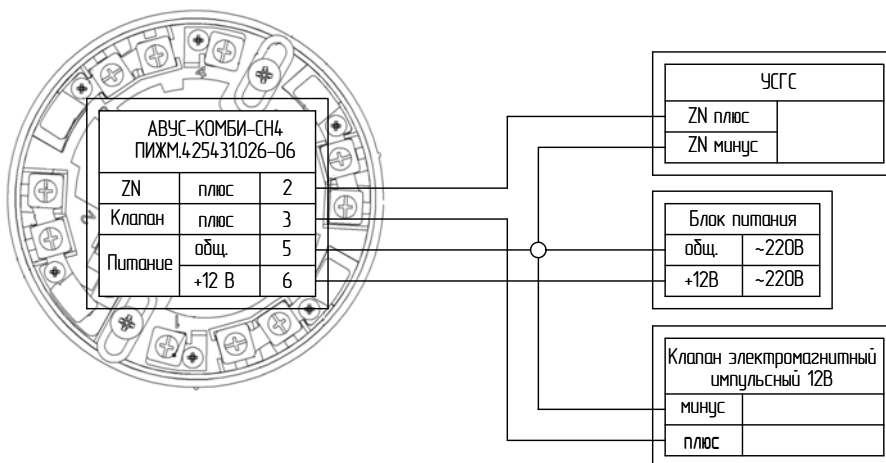


Схема электрического подключения ГС «АВУС-КОМБИ» с выходом на клапан и на шлейф сигнализации УСГС системы ИСБ «Стрелец-Интеграл»

(исп. 026-06, 027-06, 028-06, 029-06)

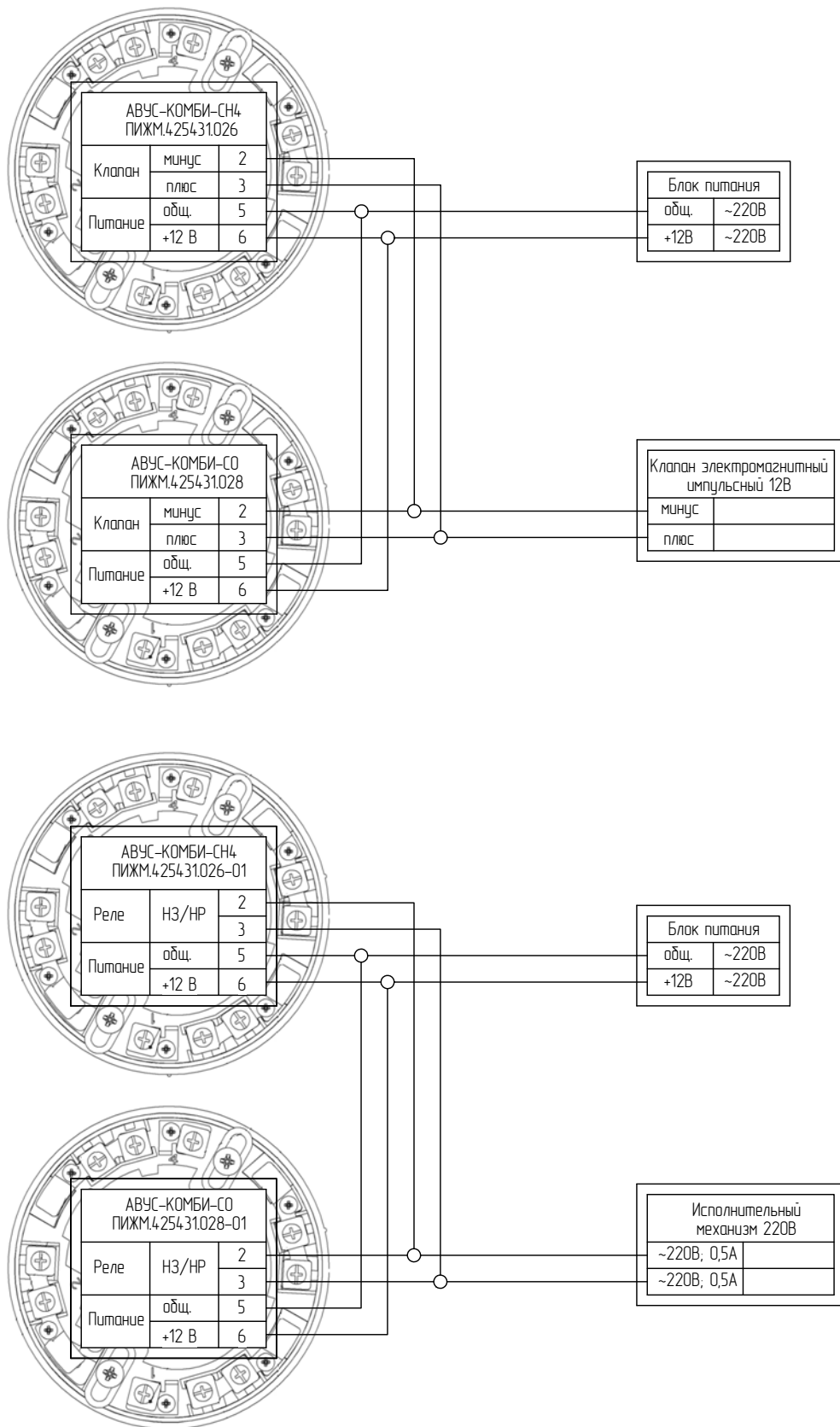


Схема электрического подключения двух и более ГС «АВУС-КОМБИ»  
(исп. 026, 027, 028, 029, 042, 026-01, 027-01, 028-01, 029-01, 042-01)

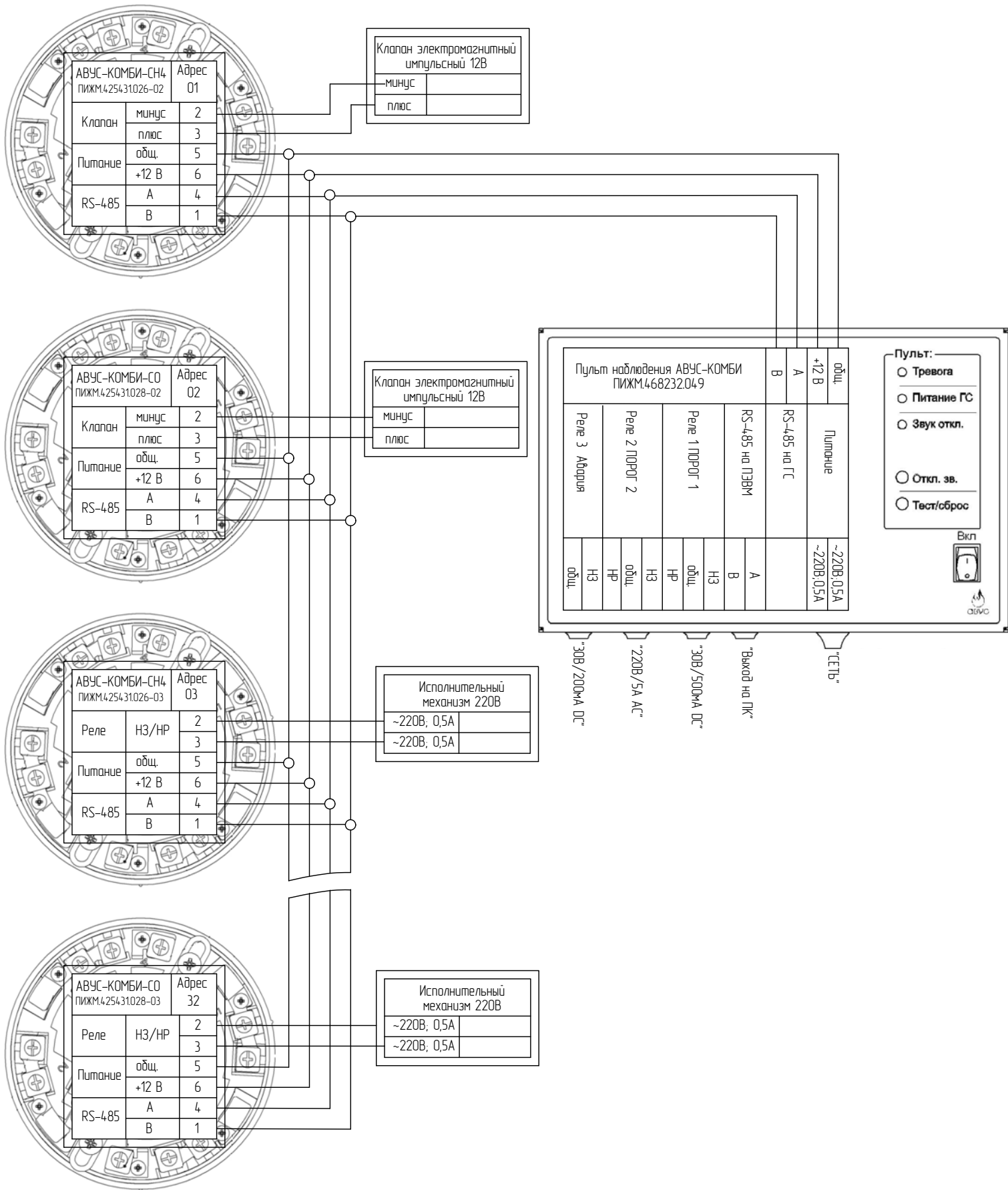


Схема электрического подключения ГС «АВУС-КОМБИ» (до 32 шт.) с выводом на «Пульт наблюдения «АВУС-КОМБИ» (исп. 026-02, 027-02, 028-02, 029-02, 026-03, 027-03, 028-03, 029-03)